

Тип OTN2 - С инфракрасным датчиком температуры пола

Русский

Электронный термостат OJ Microline® предназначен для установки в стандартное гнездо розетки. Инфракрасный датчик может быть установлен непосредственно на стену. Термостат позволяет регулировать температуру в пределах 0 - 40° С. Светодиодный индикатор указывает на поступление тепла. Термостат подходит для установки с системой GIRA 55 или для рамок ELKO или NORWESCO. Дополнительная рамка поставляется с термостатом.

АССОРТИМЕНТ ПРОДУКЦИИ

OTN2-1666 с выносным инфракрасным датчиком



OTN2-1666



ETF-966-O

МАРКИРОВКА CE

Примененные стандарты:

EN 61000-6-3, EN 61000-6-2, EN 60 730-1 и EN 60730-2-9.

Устройство может быть установлено только в том случае, если вся система соответствует существующим директивам. Термостат может быть установлен только аттестованным электриком.

Если устройство было каким-либо образом повреждено, к примеру, во время транспортировки, то оно должно быть

проверено аттестованным персоналом перед подачей на него электропитания.

Гарантия завода-изготовителя распространяется на продукцию только в том случае, если она была установлена в соответствии с данной инструкцией и существующими правилами.

ТЕХНИЧЕСКИЕ ХАРАКТЕРИСТИКИ

Напряжение ~230В ± 15% 50/60Гц
Максимальный ток предохранителя 16А
Встроенный выключатель 2-х полюсный, 16А
Выходное реле контактное
Нагрузка макс. 16А / 3600Вт
Принцип управления модуляция длительности импульса
Время цикла 10-60 мин
Диапазон регулирования 0/+40° С
Понижение температуры Δ5° С
- напряжение управления ~230В
Температура предотвращения замерзания
абсолютное значение 5° С
- напряжение управления через
выпрямительный диод ~230В
Установка ограничений Мин. / Макс.
Защита датчика от
повреждения (E1) короткое замыкание или отключение
Рабочая температура 0/+40° С
Размеры термостата В/81, Ш/81, Т/38 мм
Размеры инфракрасного датчика В/81, Ш/81, Т/20 мм
Класс защиты корпуса IP21
Термостат и датчик не требуют технического обслуживания.

Классификация

Продукт является прибором II класса (с усиленной изоляцией) и должен подключаться следующим образом:

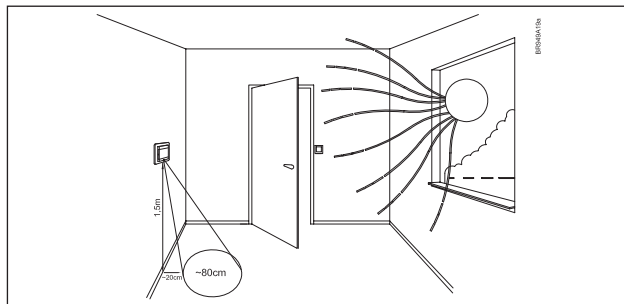
Клемма 1: Фаза 1
 Клемма 2: Фаза 2/Ноль
 Клеммы 3-4: Максимальная нагрузка 16А, 3600Вт

Класс контроля загрязнения окружающей среды: 2-й класс, обычная циркуляция воздуха в домах.
 Категория перегрузки: III – пульсирующее напряжение 4 кВ в соответствии с IEC 60664-1.

УСТАНОВКА

Установка термостата со встроенным датчиком температуры воздуха и инфракрасным датчиком.
 Термостат и выносной инфракрасный датчик должны быть установлены на стене таким образом, чтобы вокруг них была свободная циркуляция воздуха.

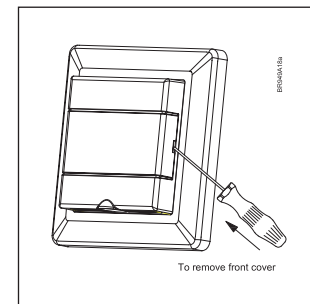
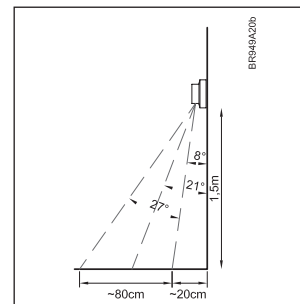
Необходимо размещать термостат таким образом, чтобы избежать воздействия на него источников тепла (например, прямых солнечных лучей), сквозняков от окон и дверей или наружной температуры (т.е. не размещать на внешней стене).



Инфракрасный датчик

Выносной инфракрасный датчик устанавливается в стандартное гнездо розетки или непосредственно на стену. Датчик должен быть установлен с обзором свободной поверхности пола, по крайней мере, в 30 см от ее поверхности. Кабель для подключения инфракрасного датчика должен быть 2-х жильным с двойной изоляцией мин. H05VV-F или H03VV-F в отдельной трубке. Длина кабеля не должна превышать 25 м. Площадь измерения равна высоте x 0,5.

- Осторожно откройте переднюю крышку при помощи отвертки
- Ослабьте крышку, открутив винт
- Снимите крышку и рамку
- Пропустите кабель через отверстие и подключите к клеммам в соответствии со схемой подключения, "+" к "+" и "-" к "-".
- Установите датчик на стену или в гнездо розетки.
- Установите рамку, затяните винт и защелкните крышку.



Тип OTN2 - С инфракрасным датчиком температуры пола

Русский

Термостат

Термостат устанавливается в стандартное гнездо розетки.

Продукция OJ Microline® имеет встроенное реле, которое выключает нагрев в случае отключения или короткого замыкания датчика.

- Откройте защелкивающуюся крышку.
- Ослабьте крышку, открутив винт.
- Подключите провода сзади, как показано на схеме подключения.
- Установите термостат в стенную коробку, поставьте рамку и крышку.



Изделие OJ Microline® имеет диапазон регулирования 0 - 40°C.

Для установления правильной температуры термостат имеет светодиодный индикатор, который при поступлении тепла светится красным цветом. Установите максимальное значение температуры до достижения необходимой температуры пола или помещения. Затем уменьшайте установку температуры до тех пор, пока светодиод не погаснет. При необходимости через одни-два суток можно более точно отрегулировать термостат.

Ночное понижение температуры

Функция ночного понижения температуры / энергосбережения активируется посредством сигнала 230В от выносного таймера, подключенного к клемме S. Заводская установка составляет +5° С. Светодиод горит зеленым цветом, когда поступает сигнал на понижение температуры и красным, когда поступает тепло.

Защита от замерзания

Если сигнал поступает через выпрямительный диод, термостат будет поддерживать температуру пола +5° С.

Установки

Для установления значения параметров нажмите и удерживайте программную кнопку в течение 3-х секунд. На дисплее появятся символы SCA //Hi // 40. Сначала на 1 сек появится символ SCA, затем Hi и наконец 40. Необходимое значение может быть выбрано кнопками со стрелками. Для входа в следующий параметр нажмите программную кнопку опять. Если в течение 30 сек. никакие кнопки не нажимались, дисплей вернется в исходное состояние.

Возврат к заводским установкам

Для возврата к заводским установкам нажмите и удерживайте программную кнопку в течение 10 сек. На дисплее появятся символы APF // AF, указывающие на то, что восстановлены все заводские установки.

Параметр	Индикация на дисплее	Заводские установки	OTN2-1666
Макс. температура	SCA // Hi // 40	40°C (0-40°C)	X
Мин. температура	SCA // Lo // 0	0°C (0-40°C)	X
Температура пола	FLo // 24.5		X
Отклонение	oFF //	0 (+/- 8°C)	X

Коды неисправностей:

E1 - Неисправность датчика. Короткое замыкание или отключение датчика. Светодиод мигает один раз красным цветом.

E5 - Перегрев. Температура слишком высокая и термостат отключил нагрев. Светодиод мигает 5 раз.


Защита окружающей среды / переработка

Помогите защитить окружающую среду от упаковки и ненужных продуктов соответствующим образом.

Утилизация продукции

Продукция с данным символом не должна утилизироваться вместе с бытовыми отходами и должна доставляться в специальные места сбора таких отходов в соответствии с местными правилами.

Утилизация продукции

 Продукция с данным символом не должна утилизироваться вместе с бытовыми отходами и должна доставляться в специальные места сбора таких отходов в соответствии с местными правилами.

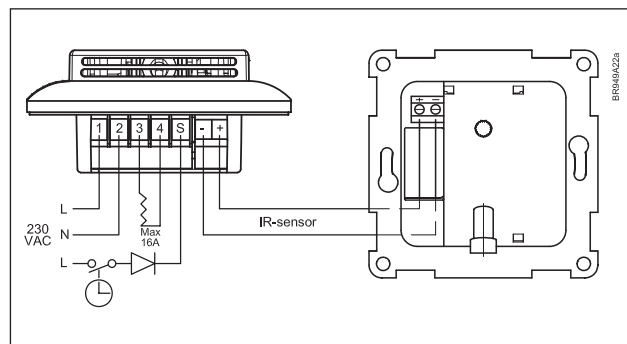


Схема подключения с защитой от замерзания

OJ Electronics A/S

Stenager 13B · DK-6400 Sønderborg
 Tel.: +45 73 12 13 14 · Fax +45 73 12 13 13
 oj@oj.dk · www.oj.dk